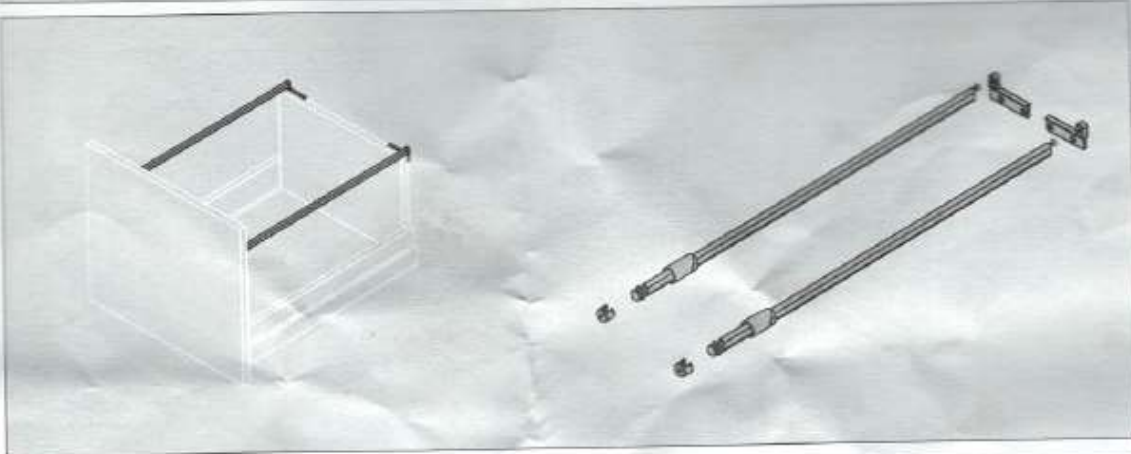
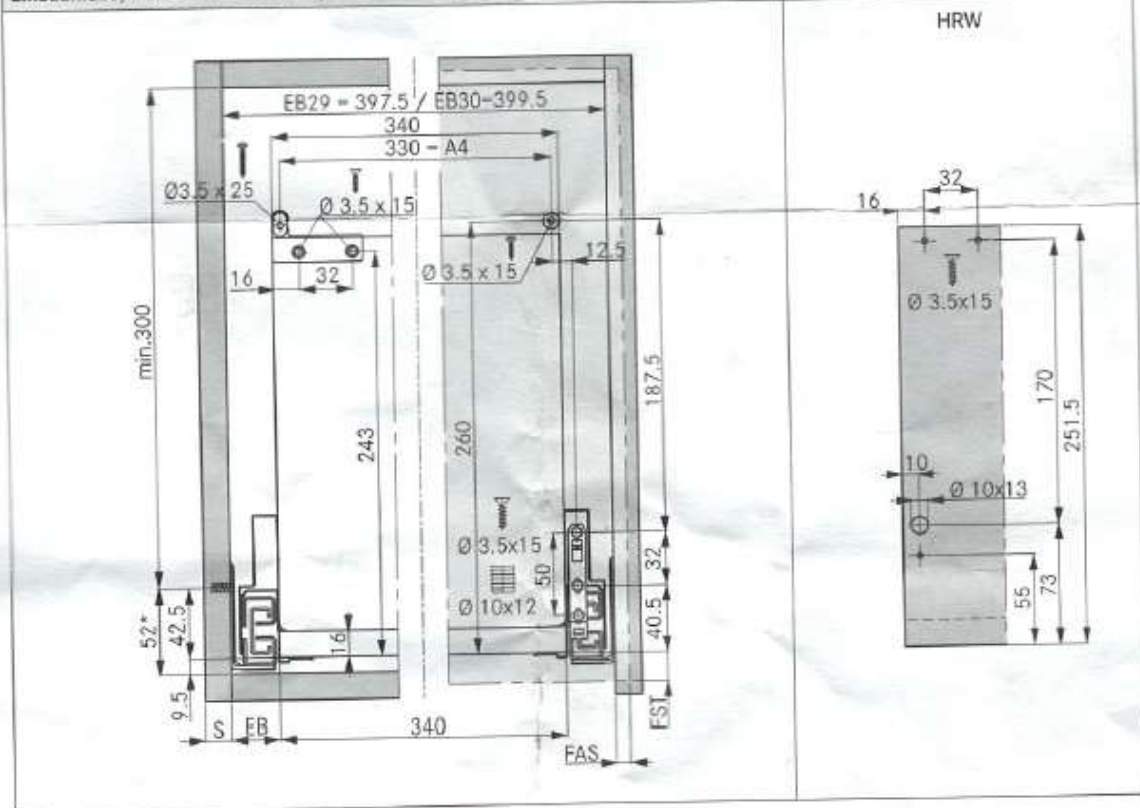


# NOVA PRO SCALA

114561 - 04/2018



Einbaumaße/Installation dimensions/Cotes de montage/Misure di montaggio/Medidas de montaje



- EB** Einbaubreite/Installation width/Largeur de montage/Larghezza di montaggio/Ancho de montaje
- FAS** Frontauflage seitlich/Front overlay, side/Recouvrement façade latéral/Base di appoggio frontale laterale/Cubrimiento del frente lateral
- FST** Frontüberstand/Front overlay/Recouvrement façade bas/Sporgenza frontale/Saliente del frente
- S** Korpuseitenwand/Cabinet side wall/Panneau latéral du caisson/Parete laterale mobile/Lateral del módulo

[www.grass.eu](http://www.grass.eu), [info@grass.eu](mailto:info@grass.eu)

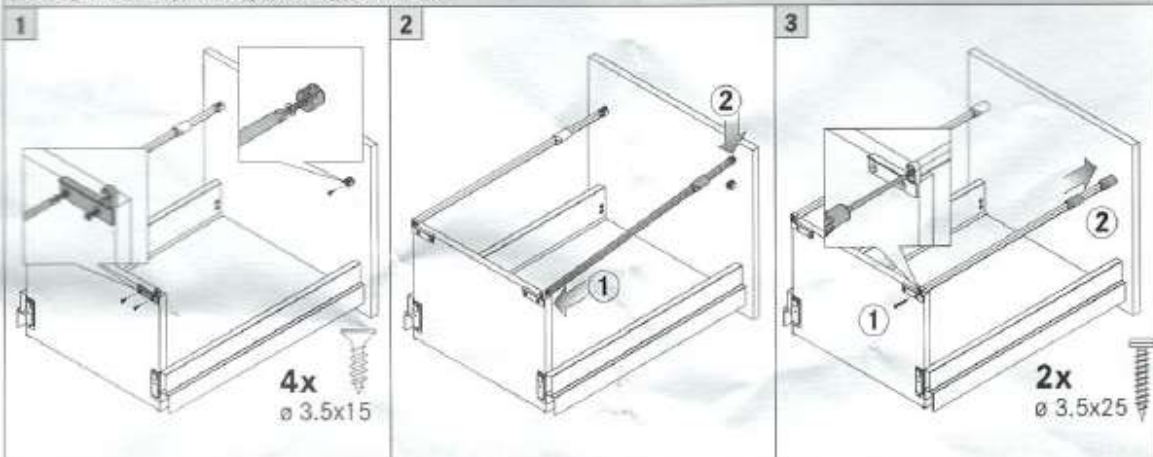
**G\*GRASS®**

# NOVA PRO SCALA

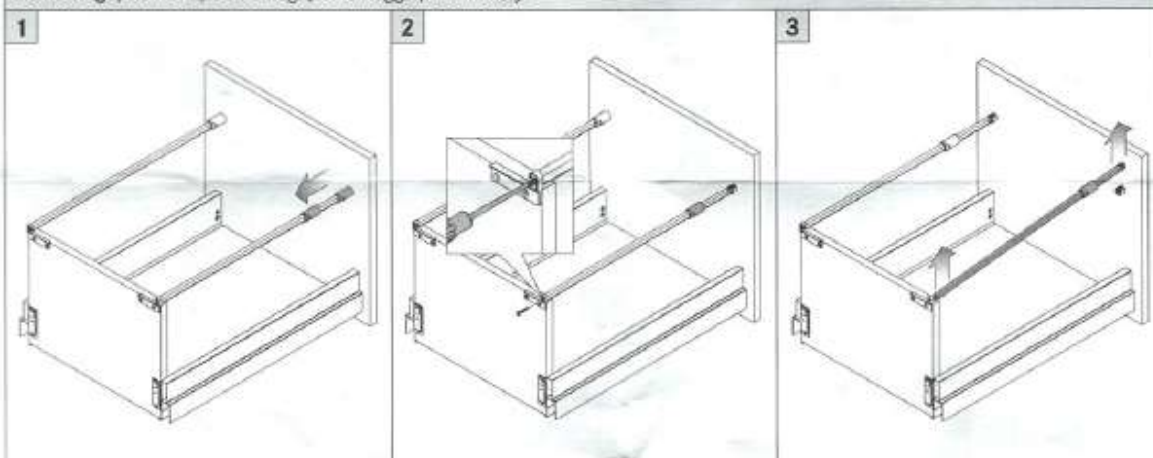
114561 - 04/2018



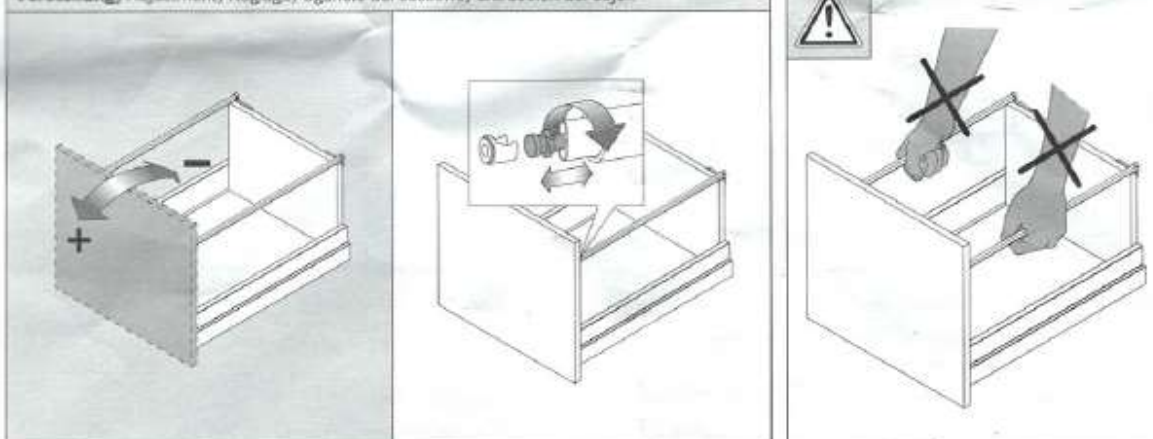
## Montage/Assembly/Montage/Montaggio/Montaje



## Demontage/Removal/Démontage/Smontaggio/Desmontaje



## Verstellung/Adjustment/Réglage/Sgancio del cassetto/Extracción del cajón



[www.grass.eu](http://www.grass.eu), [info@grass.eu](mailto:info@grass.eu)

**G\*GRASS®**