

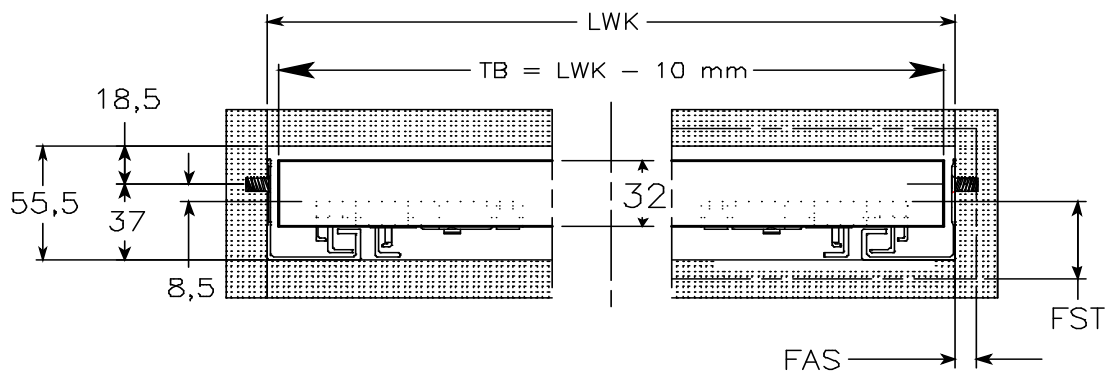
Tablet Dynapro / GRASS

WoodDDrawer binnentablet dikte 32mm
 Tablet lade
 Tiroir Tablet

Montage

Alle maten in mm/Toutes les dimensions en mm

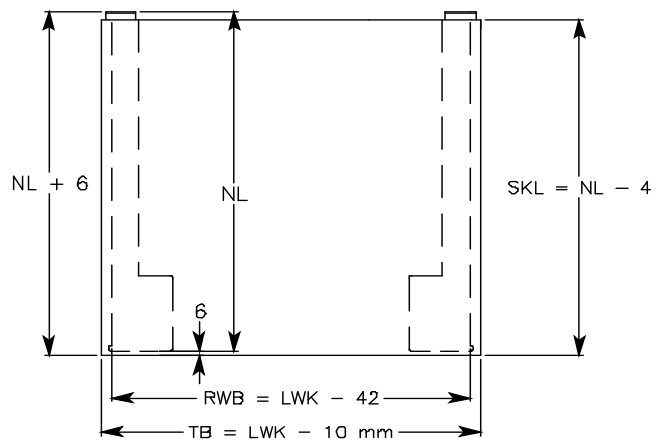
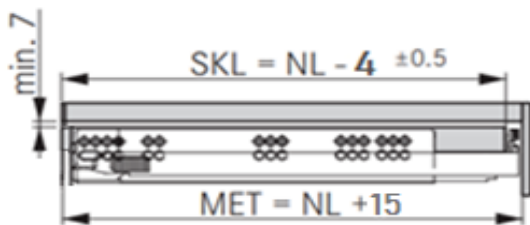
Front



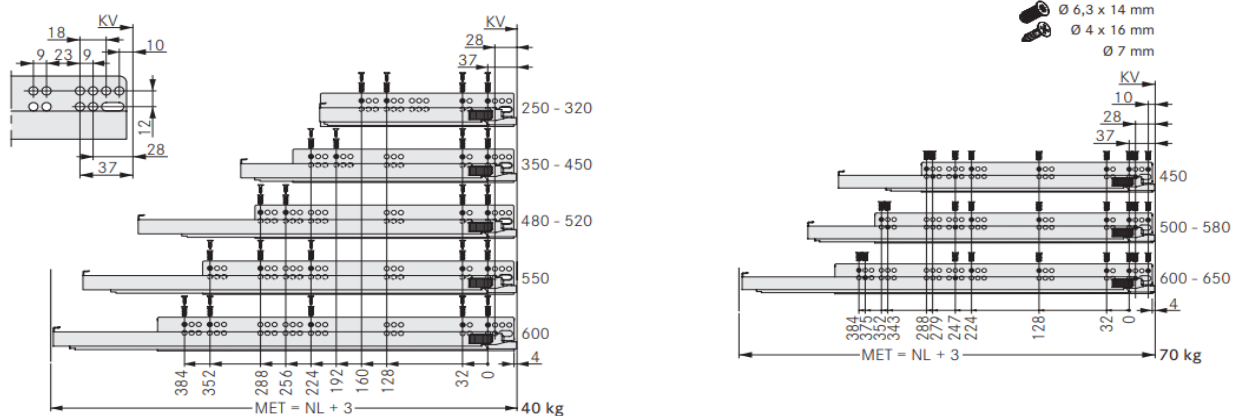
Min. inbouwdiepte/Profondeur d'encastrement min.

Lade/Tiroir

Bovenaanzicht Tablet Lade



Bevestigingspositie/Position de fixation



B-BB Bodem - bodembreedte / Fond - largeur du fond

BL Bodemlengte / Longueur du fond

FAS Opdek front / Recouvrement façade latéral

FST Overhang front / Recouvrement façade bas

KB Corpus breedte / Largeur caisson

KV Voorzijde corpus / Chant avant du caisson

LWK Binnenbreedte corpus / Largeur intérieure caisson

MET Min. inbouwdiepte / Profondeur min. de montage

NL Lengte van de geleider / Longueur de la glissière

RW Rugwand / Dos

RWB Rugwandbreedte / Largeur du dos

RWH Rugwandhoogte / Hauteur du dos

Onder voorbehoud van technische wijzigingen, drukfouten en andere vergissingen/

Sous réserve de modifications technique, de fautes d'impression ou d'erreus.